

**Diffusore a tromba per sistemi d'allarme vocale**  
**Horn-type speaker unit for voice alarm systems**  
**Diffuseur en trompette pour systèmes d'alarme vocale**  
**Trichterlautsprecher für Sprach-Alarmsysteme**  
**Hoornluidspreker voor alarmsystemen met gesproken woord**  
**Difusor de trompeta para sistemas de alarma por voz**



<b>Safety:</b>	<b>Compliant to EN 60065</b>
<b>Emergency:</b>	<b>EN 54-24, EN 60849</b>
<b>Application:</b>	<b>Outdoor environments (Type B)</b>
<b>Protection Degree:</b>	<b>IP66</b>

**I**

Leggere attentamente il presente foglio istruzioni. PASO S.p.A. declina ogni responsabilità per danni a persone e/o cose derivanti dalla non corretta installazione e dall'uso improprio del prodotto.

**La messa in opera del diffusore deve essere effettuata da personale addestrato: un'errata installazione potrebbe comportare il rischio di scossa elettrica.**

I diffusori sonori a tromba **TRX20-EN** sono caratterizzati da un corpo in alluminio e da staffe orientabili in acciaio inossidabile. Il tipo di costruzione ed i materiali utilizzati ne permettono l'uso anche in esterno o in ambienti particolarmente umidi (es.: piscine). Questi diffusori sono stati appositamente sviluppati per essere impiegati in sistemi d'emergenza e d'evacuazione (VES): sono infatti dotati di morsettiera ceramica e di fusibile termico, che garantiscono la salvaguardia della linea di collegamento altoparlanti nel caso in cui un possibile incendio metta fuori uso uno o più diffusori ad essa collegati.

**UK**

Please read this instruction sheet carefully.

PASO S.p.A. will accept no liability for personal injury and/or damage to property resulting from incorrect installation or improper use of the product.

**The speaker unit must be set up by trained personnel. Incorrect installation could result in the risk of electric shocks.**

The **TRX20-EN** horn-type speaker unit features an aluminium housing and swivelling stainless steel brackets. The type of construction and the materials used are such that they can be used outdoors and in particularly damp environments (swimming-pools, etc.). These speaker units have been developed specifically for use in emergency and evacuation systems (VES) and each has its own ceramic terminal strip and thermal fuse. These ensure the protection of the line connecting the loudspeakers if a fire puts one or more of the speaker units connected to it out of use.

**F**

Lire attentivement le présent feuillet d'instructions.

PASO S.p.A. décline toute responsabilité pour les dommages aux personnes et/ou aux choses dus à une mauvaise installation ou à une utilisation incorrecte du produit. **La mise en place du diffuseur doit être effectuée par un personnel expert. Toute erreur d'installation pourrait présenter un risque d'électrocution.**

Les diffuseurs sonores en trompette **TRX20-EN** ont le corps en aluminium et sont munis d'étriers orientables en acier inoxydable. Le type de fabrication et les matériaux utilisés permettent de l'installer en extérieur ainsi qu'en milieu particulièrement humide (par exemple dans les piscines). Ces diffuseurs ont été spécialement conçus pour être utilisés dans les systèmes de secours et d'évacuation (VES); ils sont en effet munis d'un bornier céramique et d'un fusible thermique qui assurent la protection de la ligne de raccordement des haut-parleurs au cas où un incendie potentiel mettrait hors d'usage un ou plusieurs diffuseurs qui y seraient reliés.

**D**

Lesen Sie diese Anweisungen aufmerksam.

PASO S.p.A. übernimmt keine Haftung für Schäden an Personen und/oder Gegenständen, die durch eine nicht ordnungsgemäße Installation und einen nicht sachgemäßen Gebrauch des Produkts verursacht werden. **Die Inbetriebnahme des Lautsprechers muss von Fachpersonal vorgenommen werden: bei falscher Installation besteht die Stromschlaggefahr.**

Die Trichterlautsprecher **TRX20-EN** besitzen ein Gehäuse aus Aluminium und verstellbare Bügel aus Edelstahl. Die Art der Fertigung und die verwendeten Materialien machen seine Verwendung auch im Außenbereich oder in besonders feuchten Räumen möglich (Schwimmbäder, usw.). Diese Lautsprecherboxen wurden für den Einsatz in Notfall- und Evakuierungssystemen (VES) entwickelt: Zu diesem Zweck besitzen sie eine Keramikklembrett und eine Thermosicherung, die den Schutz der Verbindungsleitungen des Lautsprechers gewährleisten, wenn ein Brand einen oder mehrere der angeschlossenen Lautsprecher außer Betrieb setzt.

**NL**

Lees dit instructieblad aandachtig door.

PASO S.p.A. aanvaardt geen aansprakelijkheid voor persoonlijk letsel en/of schade aan voorwerpen die het gevolg zijn van een niet correcte installatie en een oneigenlijk gebruik van het product. **De luidspreker moet door speciaal opgeleid personeel in bedrijf worden gesteld: een onjuiste installatie kan gevaar voor elektrische schokken met zich mee brengen.**

De hoornluidsprekers **TRX20-EN** worden gekenmerkt door een aluminium behuizing en richtbare roestvrij stalen beugels. De constructie van de luidspreker en de gebruikte materialen laten ook toepassingen in de openlucht of in bijzonder vochtige omgevingen toe (zwembaden etc.). Deze kastluidsprekers zijn speciaal ontworpen om in nood- en ontruimingsystemen (VES) ingezet te worden. Ze zijn namelijk uitgerust met een klemstrook van keramiek en een thermische beveiliging ter bescherming van de verbindingsslijn naar de luidsprekers, voor het geval één of meer op die lijn aangesloten luidsprekers door een eventuele brand buiten gebruik raken.

**E**

Leer detenidamente este folleto de instrucciones.

La PASO S.p.A. rehusa cualquier responsabilidad ante daños a personas y/o cosas causados por la instalación no correcta y por el uso no adecuado del producto. **La instalación del difusor debe ser efectuada por personal capacitado: una instalación errónea puede conllevar el riesgo de sacudidas eléctricas.**

Los difusores sonoros de trompeta **TRX20-EN** tienen carcasa de aluminio y fijaciones orientables de acero inoxidable. El tipo de construcción y los materiales empleados permiten utilizarlo también en exteriores o en entornos particularmente húmedos (piscinas, etc.). Estos difusores han sido desarrollados expresamente para ser utilizados en sistemas de emergencia y de evacuación (VES): en efecto tienen una regleta cerámica y fusible térmico, que garantizan la protección de la línea de conexión de los altavoces antes del caso de que un posible incendio ponga fuera de servicio uno o más difusores conectados con dicha línea.

**ISTRUZIONI E CONSIGLI PER IL MONTAGGIO**


È consigliabile, per motivi di sicurezza, porre particolare cura nella connessione a terra del telaio e nel fissaggio dei diffusori alla struttura portante (parete, soffitto, palina, traversino, ecc.).

- Mantenere una distanza minima dal punto di ascolto almeno di 2/3 metri.
- Fissare i diffusori ad una parete robusta utilizzando tasselli ad espansione adeguati al peso della tromba e al tipo di supporto; nel caso di fissaggio ad un pannello utilizzare dadi e bulloni con diametro minimo di 5 mm.
- Orientare i diffusori verso l'area da sonorizzare facendo riferimento ai diagrammi polari.
- In caso di montaggio in esterno, rivolgere sempre la bocca della tromba verso il basso.

**CONNESSIONI**

Si raccomanda di porre particolare attenzione alla polarità. Fare riferimento, per la potenza che si desidera impiegare, ai collegamenti riportati nelle targhetta posta sul lato posteriore della tromba. Verificare, in ogni caso, che la potenza assorbita dai diffusori collegati alla linea sia uguale o inferiore alla potenza nominale erogabile dall'amplificatore utilizzato.

- Collegare le terminazioni del cavo uscente dal diffusore alla linea di distribuzione 100 V (vedi fig. 1).

NOTA: Per la connessione di terra è presente un'apposita vite, evidenziata dal simbolo .

**REGOLAZIONI**

Il cambio di potenza può essere effettuato operando sull'apposito regolatore a 5 posizioni (part. A, fig. 2) presente sul lato posteriore del diffusore. Inserire un piccolo cacciavite a lama piatta nella cava e ruotare in senso orario od antiorario fino a che il segno di riferimento non indica la potenza desiderata. La correlazione posizione/potenza sono indicate nella tabella (B).

**MANUTENZIONE**

Verificare periodicamente il serraggio delle viti di fermo della staffa del diffusore e quelle del sistema di fissaggio a muro della stessa. Verificare inoltre lo stato di efficienza dei cavi di collegamento e rimuovere l'eventuale eccesso di polvere o detriti depositati dal vento o dagli insetti. Non utilizzare per la pulizia dei diffusori sostanze corrosive come: alcool, solvente, benzina, etc.

**INSTRUCTIONS AND ADVICE FOR MOUNTING**

For safety reasons, it is advisable to pay special attention when securing the speakers to the structure used to support it (wall, ceiling, stake, cross-member, etc.).


- Keep a distance of at least 2 to 3 metres from the listening point.
- Secure the speakers to a particularly strong wall, using expansion bolts large enough to bear the weight of the horn and suitable for the type of surface. If securing to a panel use nuts and bolts with a diameter of at least 5 mm.
- Direct the horns towards the area to be covered, consulting the polar diagram.
- In the event of outdoor mounting, always point the mouth of the horn downwards.

**CONNECTIONS**

Careful attention should be required for the polarity. For the voltage and power, which are to be used, please refer to the relevant label on the rear side of the diffuser.

In any case, please check that the absorbed power by the diffusers, which are connected to the line, is equal or lower to the nominal power supplied by the amplifier.

- Connect the ends of the cable leading out from the horn to the 100 V distribution line (see Fig. 1).

NOTE: A screw is provided on the rear of the speaker unit for connecting to earth. It is indicated by the symbol .

**ADJUSTMENTS**

The change of the power value can be simply carried out by means of the relative 5-position trimmer located on the rear side of the horn (det. A, Fig. 2). Insert a little flat-blade screwdriver into the slot and turn it clockwise or anti-clockwise until the reference mark matches the desired power. The position/power correlation is indicated in tabel (B).

**MAINTENANCE**

Check periodically the tightness of the screws securing the bracket of the horn and those of the wall-mounting system of same. Also check the condition of the connecting cables and remove any excess dust or waste deposited by the wind or by insects. Do not use substances capable of corroding (e.g. alcohol, solvents, petroleum, etc.) to clean the speakers.

**INSTRUCTIONS ET CONSEILS DE MONTAGE**

Pour des raisons de sécurité, il est important d'accorder tout le soin nécessaire au raccordement à la terre de la structure et à la fixation des diffuseurs à la structure portante (paroi, plafond, poteau, traverse, etc.)


- Maintenir le diffuseur à une distance du point d'écoute d'au moins 2 à 3 mètres.
- Fixer les diffuseurs à une paroi solide en utilisant des chevilles à expansion adaptées au poids du pavillon et au type de support; en cas de fixation sur un panneau, faire usage d'écrous et de boulons d'un diamètre minimum de 5 mm.
- Orienter les diffuseurs vers la zone à sonoriser en faisant référence au diagramme polaire.
- En cas d'installation en extérieur, veiller à toujours orienter l'ouverture du pavillon vers le bas.

**CONNEXIONS**

Il est recommandé de faire particulièrement attention à la polarité. Pour la puissance à utiliser, faire référence aux branchements figurant sur le tableau au dos de l'appareil.

Dans tous les cas, s'assurer que la puissance absorbée par les diffuseurs branchés à la ligne est égale ou inférieure à la puissance nominale de l'amplificateur utilisé.

- Brancher les terminaisons du câble arrivant du diffuseur à la ligne de distribution à 100V (voir fig. 1) en veillant à bien respecter les polarités.

NOTE: Pour la connexion de mise à la terre, une vis ad hoc est présente à l'arrière du diffuseur, indiquée par le symbole .

**REGLAGES**

Le réglage de la puissance s'obtient en intervenant sur le régulateur à 5 positions prévu à cet effet (détail A, fig. 2) et situé au dos du diffuseur. Introduire un petit tournevis à pointe plate dans le logement et tourner dans un sens ou dans l'autre pour amener l'indice de référence à hauteur de la puissance voulue. Les correspondances position/puissance sont indiquées dans le tableau (B).

**ENTRETIEN**

Contrôler à intervalles réguliers le serrage des vis de fixation de la bride du diffuseur et celles du système de fixation murale de la bride. Contrôler également l'état des câbles de branchement et les débarrasser au besoin de la poussière ou autres débris déposés par le vent ainsi que par d'éventuels insectes. Pour le nettoyage des diffuseurs ne pas faire usage de produits corrosifs tels q'alcool, solvant, essence, etc.

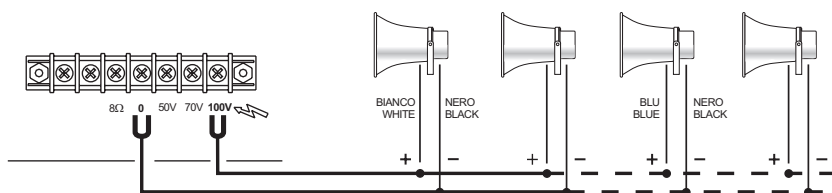


Fig. 1

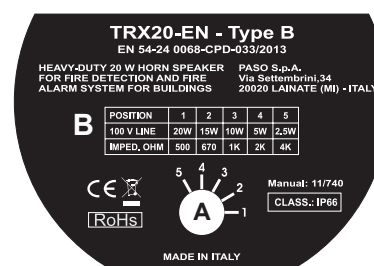


Fig. 2

### ANWEISUNGEN FÜR DIE MONTAGE

Aus Sicherheitsgründen empfiehlt es sich, besonders sorgfältig beim Anschluss der Erdschutzleitung des Rahmens und bei der Montage der Lautsprecher an Tragstrukturen (Wand, Decke, Pfosten, Querträgern usw.) vorzugehen.

- Lassen Sie einen Mindestabstand von der Hörzone von 2/3 Metern.
- Befestigen Sie die Lautsprecher an einer starken Wand mit Hilfe von Dübeln, die für das Gewicht des Trichterlautsprechers und die Art der Auflage geeignet sind; verwenden Sie Schraubmutter mit einem Durchmesser von mindestens 5 mm bei der Montage auf Paneelen.
- Richten Sie die Lautsprecher zur Klangzone hin aus und beachten Sie hierbei die Polungsdiagramme.
- Bei der Montage im Außenbereich, muss die Öffnung des Trichterlautsprechers stets nach unten gerichtet werden.

### ANSCHLÜSSE

**Beachten Sie die Polungen.** Beachten Sie bei der Auswahl der gewünschten Leistung die Anschlüsse, die in der Tabelle auf der Rückseite angegeben sind. Überprüfen Sie auf jeden Fall, dass die aufgenommene Leistung der an eine Leitung angeschlossenen Lautsprecher gleich oder niedriger als die vom verwendeten Verstärker abgegebenen Nennleistung ist.

- Verbinden Sie die Endstücke des aus dem Lautsprecher austretenden Kabels an die 100V- Verteilerleitung (siehe Abb. 1).

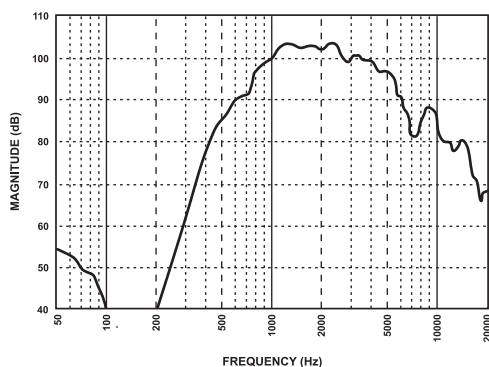
**ANMERKUNG:** Für den Erdschluss ist eine entsprechende Schraube an der Rückseite des Lautsprechers vorhanden, die mit dem Symbol markiert ist.

### EINSTELLUNGEN

Die Umstellung der Leistung erfolgt einfach über einen Schalter mit 5 Positionen (Detail A, Abb. 2) auf der Rückseite des Lautsprechers. Setzen Sie den Schlitz-Schraubendreher in den Schlitz ein und drehen Sie ihn nach links oder rechts bis das Zeichen die gewünschte Leistung anzeigt. Die Beziehung zwischen Position und Leistung ist in der Tabelle (B) angegeben.

### WARTUNG

Überprüfen Sie regelmäßig den festen Sitz der Halteschrauben des Lautsprechers und den der Schrauben des Befestigungssystems an der Wand. Überprüfen Sie auch den Zustand der Verbindungskabel und entfernen Sie Staub und ggf. den vom Wind oder von Insekten angetragenen Schmutz von den Kabeln. Verwenden Sie keine korrodierenden Reinigungsmittel wie Alkohol, Lösungsmittel, Benzin usw.



Misure effettuate in campo libero simulato.  
Simulated free-field measurements.

### INSTRUCTIES VOOR DE MONTAGE

Om veiligheidsredenen wordt aanbevolen bijzondere aandacht te besteden aan de aarding van het frame en aan de bevestiging van de luidsprekers op de draagstructuur (wand, plafond, paal, dwarsbalk etc.).

- Houd een afstand van ten minste 2/3 meter tot het luisterpunt aan.
- Bevestig de luidsprekers aan een stevige muur met behulp van expansiepluggen die sterk genoeg zijn om het gewicht van de hoorn en de drager van de luidspreker te dragen; indien de luidspreker op een paneel wordt bevestigd, dient u moeren en bouten met een diameter van tenminste 5 mm te gebruiken.
- Richt de luidsprekers naar de zone waar het geluid verspreid moet worden en raadpleeg hierbij de pooldiagrammen.
- Indien de luidsprekers in de openlucht worden geïnstalleerd, de opening van de hoorn altijd naar beneden richten.

### AANSLUITINGEN

**Let goed op de juiste polariteit.**

Zie voor het vermogen dat u wilt gebruiken de aansluitingen in de tabel aan de achterzijde. Controleer in elk geval of het vermogen dat wordt opgenomen door de luidsprekers die op de lijn zijn aangesloten gelijk is aan of kleiner dan het nominale vermogen dat kan worden geleverd door de gebruikte versterker.

- Sluit de uiteinden van de kabel die uit de luidspreker komt aan op de distributielij van 100 V (zie afb. 1).

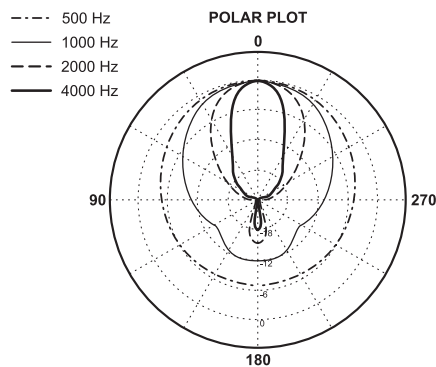
**MERKE:** Voor de aardaansluiting is een speciale schroef aangebracht op de achterzijde van de luidspreker, aangegeven met het symbol .

### AFSTELLINGEN

Het vermogen kan eenvoudig veranderd worden met behulp van de speciale regelaar met 5 standen (detail A, afb. 2) op de achterzijde van de luidspreker. Steek een kleine platte schroevendraaier in de uitsparing en draai met de klok mee of tegen de klok in totdat het referentieteken het gewenste vermogen aangeeft. Zie voor de correlatie positie/vermogen de tabel (B).

### ONDERHOUD

Controleer of gezette tijden of de borgschroeven van de beugel van de luidspreker en de schroeven van het systeem, waarmee deze beugel aan de muur is bevestigd, goed zijn aangehaald. Controleer bovendien of de verbindingkabels in goede staat zijn en verwijder eventueel stof of vuil die door de wind of door insecten in de luidspreker gebracht zijn. Gebruik voor het schoonmaken van de luidsprekers geen bijtende stoffen zoals bijvoorbeeld alcohol, oplosmiddel, benzine etc.



### INSTRUCCIONES PARA EL MONTAJE

Se aconseja, por motivos de seguridad, prestar especial atención en la conexión a tierra del bastidor y en la fijación de los difusores a la estructura portante (pared, techo, palo, viga, etc.).

- Mantener una distancia mínima con respecto al punto de escucha por lo menos de 2/3 metros.
- Fijar los difusores a una pared robusta utilizando pernos de expansión adecuados para el peso de la trompeta y el tipo de soporte; en caso de fijación a un panel utilizar tuercas y pernos con diámetro mínimo de 5 mm.
- Orientar los difusores hacia el área a sonorizar haciendo referencia a los diagramas polares.
- En caso de montaje en exteriores, dirigir siempre a boca de la trompeta hacia ajo.

### CONEXIONES

**Se recomienda prestar particular atención a la polaridad.**

Hacer referencia, para la potencia que se desea emplear, a las conexiones presentadas en la tabla presentada en el lado trasero.

Verificar, en todo caso, que la potencia consumida por los difusores conectados con la línea sea igual o inferior a la potencia nominal proporcionable por el amplificador utilizado.

- Conectar los terminales del cable que sale del difusor a la línea de distribución 100 V (fig. 1).

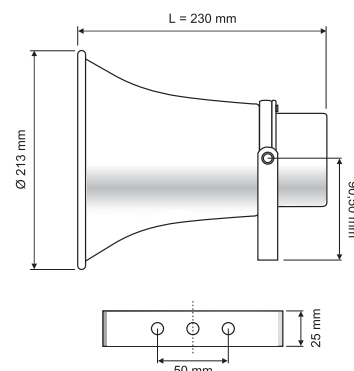
**NOTA:** Para la conexión de tierra hay un tornillo en la parte trasera del difusor, destacado con el símbolo .

### REGULACIONES

El cambio de potencia se puede efectuar simplemente actuando sobre el regulador previsto con 5 posiciones (A, fig. 2) presente en el lado trasero del difusor. Introducir un destornillador de hoja plana pequeño en la ranura y girar en sentido horario o antihorario hasta que el signo de referencia indique la potencia deseada. La relación posición/potencia viene indicada en la tabla (B).

### MANTENIMIENTO

Verificar periódicamente el apriete de los tornillos de fijación del soporte del difusor y de los tornillos del sistema de fijación mural del soporte. Verificar además el estado de eficiencia de los cables de conexión y eliminar el eventual exceso de polvo o detritos que el viento o los insectos hayan podido depositar. No utilizar, para la limpieza de los difusores, sustancias corrosivas como: alcohol, solvente, gasolina, etc.



**TRX20-EN**


0068

PASO S.p.A Via Settembrini, 34 - 20020 Lainate (MI)

13

0068-CPD-033/2013

**EN 54-24**

 Loudspeaker for voice alarm systems  
for fire detection and fire alarm systems for buildings

**TRX20-EN**

Type B

Potenza nominale Rated output Puissance nominale	20 W (100 V)	Nennleistung Nominaal vermogen Potencia nominal
Impedenza nominale (linea 100V) Nominal impedance (100 V line) Impédance nominale (ligne 100 V)	500 Ω (20W) 670 Ω (15W) 1000 Ω (10W) 2000 Ω (5W) 4000 Ω (2,5W)	Nennimpedanz (Leitung 100V) Nominale impedantie (100V-lijn) Impedancia nominal (línea 100V)
Sensibilità Sensitivity Sensibilidad	103 dB (1W/1m)	Empfindlichkeit Gevoeligheid Sensibilidad
Massima pressione sonora SPL* Max. sound pressure SPL* Pression sonore maximum SPL*	116 dB (20W/1m)	Maximaler Schalldruck SPL* Maximale geluidsdruk SPL* Nivel máximo de presión sonora SPL*
Risposta in frequenza Frequency response Réponse en fréquence	500 ÷ 5.000 Hz (peak -10 dB)	Frequenzgang Frequentieresponse Respuesta en frecuencia
Angolo di dispersione orizzontale (-6 dB) Horizontal angle of dispersion (-6 dB) Angle de dispersion horizontale (-6 dB)	240° (500 Hz) 110° (1 kHz) 70° (2 kHz) 40° (4 kHz)	Horizontaler Dispersionswinkel (-6 dB) Dispersiehoek horizontaal (-6 dB) Ángulo de dispersión horizontal (-6 dB)
Angolo di dispersione verticale (-6 dB) Vertical angle of dispersion (-6 dB) Angle de dispersion verticale (-6 dB)	240° (500 Hz) 110° (1 kHz) 70° (2 kHz) 40° (4 kHz)	Vertikaler Dispersionswinkel (-6 dB) Dispersiehoek verticaal (-6 dB) Ángulo de dispersión vertical (-6 dB)
Temperatura d'esercizio / stoccaggio Operating/storage temperature Température de fonctionnement/stockage	-25°C ÷ +55°C / -40°C ÷ +70°C	Betriebs- / Lagerungstemperatur Werk- / opslagtemperatuur Temperatura de funcionamiento / almacenamiento
Umidità relativa Relative humidity Humidité relative	< 95%	Relative Feuchteigkeit Relatieve vochtigheid Humedad relativa
Dimensioni Size Dimensions	Ø 213 x 230 mm	Abmessungen Afmetingen Medidas
Peso Weight Poids	1,8 kg	Gewicht Gewicht Peso

\* Misura effettuata al centro geometrico dell'altoparlante.  
Measurement made at the geometric center of the loudspeaker.

**GARANZIA**

Questo prodotto è garantito esente da difetti nelle sue materie prime e nel suo montaggio; il periodo di garanzia è regolamentato dalle norme vigenti. La Paso riparerà gratuitamente il prodotto difettoso qui garantito se il difetto risulterà essersi verificato durante l'uso normale; la garanzia non si estende quindi a prodotti usati ed installati in modo errato, danneggiati meccanicamente, danneggiati da liquidi o da agenti atmosferici. Il prodotto, risultato difettoso, dovrà essere inviato alla Paso franco di spese di spedizione e ritorno. Questa garanzia non ne comprende altre, esplicite od implicite, e non comprende danni o incidenti conseguenti a persone o cose. Contattare i distributori PASO della zona per maggiori informazioni sulla garanzia.

**Importante!** L'utente ha la responsabilità di produrre una prova d'acquisto (fattura o ricevuta) se vuole servirsi dell'assistenza coperta da garanzia. Dovrà inoltre fornire data di acquisto, modello e numero di serie riportati sull'apparecchio; a questo scopo, compilare come promemoria dei dati richiesti lo spazio qui sotto.

MODELLO:.....  
 NUMERO DI SERIE:.....  
 DATA D'ACQUISTO:.....

**WARRANTY**

This product is warranted to be free from defects in raw materials and assembly. The warranty period is governed by the applicable provisions of law. Paso will repair the product covered by this warranty free of charge if it is faulty, provided the defect has occurred during normal use. The warranty does not cover products that are improperly used or installed, mechanically damaged or damaged by liquids or the weather. If the product is found to be faulty, it must be sent to Paso free of charges for shipment and return. This warranty does not include any others, either explicit or implicit, and does not cover consequential damage to property or personal injury. For further information concerning the warranty contact your local PASO distributor.

**Important!** Should the user wish to avail himself of servicing under the warranty, he must provide evidence of the purchase (invoice or receipt). The user shall also indicate the date of purchase, model and serial number indicated on the equipment. For this reason, you should complete the box below as a reminder of the data required.

MODEL:.....  
 SERIAL NUMBER:.....  
 PURCHASE DATE:.....

**GARANTIE**

Ce produit est garanti comme étant exempt de défauts de matières premières et de fabrication. La durée de la garantie est conforme aux normes en vigueur. Paso réparera gratuitement tout produit défectueux en garantie dès lors que l'anomalie se vérifiera dans le cadre d'une utilisation normale du produit. La garantie ne couvre donc pas les produits utilisés et installés de façon erronée, endommagés mécaniquement ou encore souillés par des liquides ou des agents atmosphériques. Le produit défectueux devra être envoyé à Paso franco de frais d'expédition et de réexpédition. La présente garantie n'en inclut aucune autre, explicite ou implicite, et ne couvre pas les lésions ou dommages causés aux personnes ou aux choses. Pour plus d'informations sur la garantie, veuillez contacter le distributeur PASO de votre zone.

**Important!** L'utilisateur devra présenter une preuve d'achat (facture ou récépissé) pour pouvoir bénéficier de l'assistance en garantie. Il devra par ailleurs fournir la date d'achat, le modèle et le numéro de série reportés sur l'appareil. Veuillez à cette fin remplir le memento des données demandées dans le cadre ci-dessous.

MODÈLE:.....  
 NUMÉRO DE SÉRIE:.....  
 DATE D'ACHAT:.....

**GARANTIE**

Für dieses Produkt wird eine Garantie für Rohmaterialfehler und Montagefehler gewährt; die Garantiezeit unterliegt den gültigen gesetzlichen Bestimmungen. Paso repariert das garantierte Produkt kostenlos, wenn sich herausstellt, dass der Defekt während des normalen Gebrauchs aufgetreten ist; die Garantie erstreckt sich demnach nicht auf Produkte, die falsch gebraucht und installiert oder mechanisch, durch Flüssigkeiten oder Umwelteinflüsse beschädigt wurden. Das defekte Produkt muss franco Versandkosten für den Hin- und Rücktransport zu und von Paso gesendet werden. Diese Garantie schließt keine weiteren, expliziten oder impliziten Leistungen und Folgeschäden an Personen, Gegenständen oder Unfälle ein. Bitte wenden Sie sich an PASO-Fachhandel in Ihrer Gegend, wenn Sie weitere Informationen zu dieser Garantie wünschen.

**Wichtig!** Der Kunde muss einen Verkaufsbeleg (Rechnung oder Quittung) vorlegen, wenn er Serviceleistungen, die unter die Garantie fallen, in Anspruch nehmen möchte. Er muss zu diesem Zweck außerdem das Kaufdatum angeben sowie das Modell und die Seriennummer, die auf dem Gerät vermerkt sind. Diese Daten müssen in den unten stehenden Textkästen eingetragen werden.

MODELL:.....  
 SERIENNUMMER:.....  
 DATUM DES ERWERBS:.....

**GARANTIE**

Dit product is gegarandeerd vrij van materiaal- en constructiefouten; de garantieduur wordt geregeld door de geldende wettelijke voorschriften. Paso voert de reparatie van de hier gegarandeerde defecte producten kosteloos uit, indien blijkt dat het defect tijdens normaal gebruik is opgetreden. De garantie heeft dus geen betrekking op verkeerd gebruikte of geïnstalleerde producten, producten die mechanisch beschadigd zijn of beschadigingen hebben opgelopen door vloeistoffen of de invloed van weersomstandigheden. Producten waarbij een defect is geconstateerd dienen franco verzend- en retourkosten aan Paso opgestuurd te worden. Deze garantie omvat geen enkele andere expliciete of impliciete garantie en dekt geen schade aan personen of zaken. Voor verdere informatie over de garantie dient contact opgenomen te worden met de dichtstbijzijnde PASO distributeur.

**Belangrijk!** De gebruik(st)er is verantwoordelijk voor het overleggen van een aankoopbewijs (factuur of ontvangstbewijs), indien hij/zij gebruik wenst te maken van door de garantie gedekte assistentie. Bovendien moet hij/zij opgave doen van de aankoopdatum, het model en serienummer, die op het apparaat zijn aangebracht. Vul daarom de gevraagde gegevens hieronder in, als geheugensteun.

MODEL:.....  
 SERIENNUMMER:.....  
 AANKOOPDATUM:.....

**GARANTÍA**

Este producto está garantizado libre de defectos en sus materias primas y en su montaje; el periodo de garantía se rige por las normas vigentes. La Paso reparará gratuitamente el producto defectuoso aquí garantizado si el defecto resultará haberse presentado durante el uso normal; la garantía no ampara pues los productos utilizados e instalados de manera errónea, dañados mecánicamente, dañados por líquidos o por agentes atmosféricos. El producto, que haya resultado defectuoso, deberá ser enviado a la Paso con portes pagados de envío y de vuelta. Esta garantía no incluye otras, explícitas o implícitas, y no incluye daños o accidentes consiguientes a personas o cosas. Contactar con los distribuidores PASO de la zona para más información acerca de la garantía.

**¡Importante!** El usuario tiene la responsabilidad de presentar una prueba de compra (factura o recibo) si desea utilizar la asistencia amparada por la garantía. Deberá así mismo demostrar la fecha de compra e indicar el modelo y el número de serie indicados en el aparato; con tal fin, rellenar como memorando de los datos necesarios el cuadro siguiente.

MODELO:.....  
 NÚMERO DE SERIE:.....  
 FECHA DE COMPRA:.....



**Avvertenze per lo smaltimento del prodotto ai sensi della Direttiva Europea 2002/96/EC** Alla fine della sua vita utile il prodotto non deve essere smaltito insieme ai rifiuti urbani, ma deve essere consegnato presso gli appositi centri di raccolta differenziata predisposti dalle amministrazioni comunali, oppure presso i rivenditori che forniscono questo servizio. Smaltire separatamente un rifiuto elettrico e/o elettronico (RAEE) consente di evitare possibili conseguenze negative per l'ambiente e per la salute derivanti da un suo smaltimento inadeguato e permette di recuperare i materiali di cui è composto al fine di ottenere un importante risparmio di energia e di risorse. Su ciascun prodotto è riportato a questo scopo il marchio del contenitore di spazzatura barrato.

**Important information for correct disposal of the product in accordance with EC Directive 2002/96/EC** This product must not be disposed of as urban waste at the end of its working life. It must be taken to a special waste collection centre licensed by the local authorities or to a dealer providing this service. Separate disposal of electric and/or electronic equipment (WEEE) will avoid possible negative consequences for the environment and for health resulting from inappropriate disposal, and will enable the constituent materials to be recovered, with significant savings in energy and resources. As a reminder of the need to dispose of this equipment separately, the product is marked with a crossed-out wheeled dustbin.

**Recommandations pour l'élimination du produit conformément à la Directive Européenne 2002/96/EC** Au terme de son utilisation, le produit ne doit pas être éliminé avec les déchets urbains. L'appareil doit être remis à l'un des centres de tri sélectif agréés par l'administration communale ou à un revendeur assurant ce service. L'élimination différenciée des appareils électroniques (WEEE) permet non seulement d'éviter les retombées négatives pour l'environnement et la santé dues à une élimination incorrecte, mais aussi de récupérer les matériaux qui le composent et permet ainsi d'effectuer d'importantes économies en termes d'énergie et de ressources. Pour rappeler l'obligation d'éliminer séparément les appareils électroniques, le produit porte le symbole d'un caisson à ordures barré.

**Wichtiger Hinweis für die Entsorgung des Produkts in Übereinstimmung mit der EG-Richtlinie 2002/96/EC** Am Ende seiner Nutzzeit darf das Produkt nicht zusammen mit dem Siedlungsabfall beseitigt werden, sondern es muss bei den zu diesem Zweck von den städtischen Behörden eingerichteten Sammelstellen oder zu den Fachhändlern, die einen Rücknahmeservice anbieten, gebracht werden. Die getrennte Entsorgung von Elektro- und Elektronik-Altgeräten (WEEE - Waste Electric and Electronic Equipment) vermeidet mögliche negative Auswirkungen auf die Umwelt und die Gesundheit infolge einer nicht vorschriftsmäßigen Entsorgung. Zudem wird die Wiederverwertung der Materialien, aus denen das Gerät besteht, ermöglicht, so dass eine bedeutende Einsparung an Energie und Ressourcen erzielt wird. Aus diesem Grund ist das Produkt mit dem Symbol einer durchgestrichenen Mülltonne gekennzeichnet.

**Belangrijke informatie voor de verwerking van het product in overeenstemming met de Europese Richtlijn 2002/96/EC** Aan het einde van zijn levensduur mag het product niet samen met het gewone huishoudelijke afval worden verwerkt. Het moet naar het daartoe bestemde gemeentelijke verzamelpunt voor gescheiden afval worden gebracht, of naar een verkooppunt dat deze service verleent. Het apart verwerken van afgedankte elektrische en elektronische apparatuur (AEEA) voorkomt mogelijk negatieve gevolgen voor het milieu en de gezondheid die door een ongeschikte verwerking ontstaan en zorgt ervoor dat de materialen waaruit het apparaat is samengesteld teruggewonnen kunnen worden om een aanmerkelijke besparing van energie en grondstoffen te verkrijgen. Om op de verplichting tot gescheiden verwerking van elektrische apparatuur te wijzen, is op het product het symbool van een doorgekruiste vuilnisbak aangebracht.

**Advertencias para la eliminación correcta del producto según establece la Directiva Europea 2002/96/EC** Al final de su vida útil, el producto no debe eliminarse junto a los residuos urbanos. Debe entregarse a centros específicos de recogida selectiva establecidos por las administraciones municipales, o a los revendedores que facilitan este servicio. Eliminar por separado un aparato eléctrico o electrónico (WEEE) significa evitar posibles consecuencias negativas para el medio ambiente y la salud derivadas de una eliminación inadecuada y permite reciclar los materiales que lo componen, obteniendo así un ahorro importante de energía y recursos. Para subrayar la obligación de eliminar por separado el aparato, en el producto aparece un contenedor de basura móvil listado.



Questo prodotto è conforme alle Direttive della Comunità Europea sotto le quali lo stesso ricade.  
 This product is in keeping with the relevant European Community Directives.  
 Ce produit est conforme aux Directives de la Communauté Européenne auxquelles il est soumis.  
 Dieses Produkt entspricht den diesbezüglichen EU-Richtlinien.  
 Dit product is conform de Richtlijnen van de Europese Gemeenschap waaronder het valt.  
 Este producto cumple con sus correspondientes Directivas de la Comunidad Europea.



A series of horizontal dotted lines spanning the width of the page, providing a guide for handwriting practice. The lines are evenly spaced and extend from the left margin to the right margin.

Nel continuo intento di migliorare i propri prodotti, la PASO S.p.A. si riserva il diritto di apportare modifiche ai disegni e alle caratteristiche tecniche in qualsiasi momento e senza alcun preavviso.

PASO S.p.A. strive to improve their products continuously, and therefore reserve the right to make changes to the drawings and technical specifications at any time and without notice.

En raison de l'amélioration constante de ses produits, PASO S.p.A. se réserve le droit d'apporter des modifications aux dessins et caractéristiques techniques à tout instant et sans préavis aucun.

In der Überzeugung, die eigenen Produkte beständig verbessern zu wollen, behält sich PASO S.p.A. das Recht vor, jederzeit und ohne Vorankündigung Änderungen an technischen Zeichnungen und - Merkmalen vorzunehmen.

Aangezien PASO S.p.A. voortdurend verbeteringen aanbrengt aan haar producten, behoudt zij zich het recht voor op ieder moment zonder voorbericht de tekeningen en technische eigenschappen aan wijzigen te onderwerpen.

Siempre con la firme intención de mejorar sus productos, Paso S.p.A. se reserva el derecho de modificar los dibujos y las características técnicas, sin preaviso alguno.

**pasos** S.p.A

Via Settembrini, 34 - 20020 Lainate (MI) - ITALIA  
TEL. +39-02-580 77 1 (15 linee r.a.) - FAX +39-02-580 77 277  
<http://www.paso.it> - UDT - 05/13 - 11/740